

OPUSCOLO DEDICATO - BROCHURE FOR - OPUSCULE DÉDIÉ AU - BROSCHÜRE FÜR MODELL  
FOLLETO DEDICADO AL MODELO - BROCHURE TIL MODEL



**RAVELLI**

*il fuoco intelligente*



---

**HRV 100 Touch**



**CARATTERISTICHE TECNICHE / TECHNICAL FEATURES / CARACTERISTIQUES TECHNIQUES/ TECHNISCHE MERKMALE / CARACTERÍSTICAS TÉCNICAS / TEKNISKE SPECIFIKATIONER**

IT	EN	FR	DE	ES	DK	U	
Altezza	Height	Hauteur	Höhe	Altura	Højde	mm	1133
Larghezza	Width	Largeur	Breite	Anchura	Bredde	mm	464
Profondità	Depth	Profondeur	Tiefe	Profundidad	Dybde	mm	575
Peso a vuoto	Weight	Poids	Gewicht	Peso	Vægt	kg	190
Diametro tubo uscita fumi	Diameter of smoke exit tube	Diamètre tuyau d'évacuation des fumées	Durchm. Rauchgasabzug	Diámetro del tubo de evacuación	Røgaftræksrør diameter	mm	80
Volume max di riscaldamento	Max. volume of heating	max. Volume calorifique	max. Heizvolumen	Volumen máximo de calefacción	Maks. opvarmningsvolumen	m <sup>3</sup>	290
Potenza introdotta Rid. - Nom.	Heating input power	Puissance thermique d'entrée	Eingeführte thermische Leistung	Potenza introdotta Rid. - Nom.	Heat input power	kW	4,9 - 13,2
Potenza resa Rid. - Nom.	Thermal power	Puissance thermique	Heizleistung	Potencia térmica	Varmeeffekt	kW	4,4 - 12,1
Potenza resa acqua Rid. - Nom.	Water heat output	Utile puissance a l'eau	Thermisch vermogen afgegeven aan het water	Potencia térmica entregada al agua	Effekt til vandet	kW	3,8 - 10,1
Potenza resa ambiente Rid. - Nom.	Air heat output	Utile puissance a l'air	Thermisch vermogen afgegeven aan het luft	Potencia térmica entregada al aire	Effekt til luft	kW	0,6 - 2,0
Consumo orario di pellet Rid. - Nom.	Hourly consumption of pellets	Consommation par heure	Pelletverbrauch/Std.	Consumo de pellets por hora	Pilleforbrug/timen	kg/h	1,01 - 2,74
Potenza elettrica assorbita max	Electrical power absorbed during operation	Puissance électrique absorbée	Elektrischer Leistungsbedarf bei Betrieb	Potencia eléctrica absorbida	Absorberet elektrisk effekt underdrift	W	350
Alimentazione elettrica	Electrical input	Alimentation	Stromversorgung	Alimentación	Strømforsyning	V - Hz	230 - 50
Capacità serbatoio	Tank capacity	Capacité du réservoir	Fassungsvermögen Pelletbehälter	Capacidad del depósito	Pillemagasin kapacitet	kg	23
Autonomia min - max	Autonomy	Autonomie	Autonomie	Autonomía	Autonomi	h	8,4- 23
Rendimento Rid. - Nom.	Efficiency	Rendement	Leistung	Rendimiento	Ydeevne	%	91,1 - 91,2
CO al 13%O <sub>2</sub> Rid. - Nom.	CO at 13%O <sub>2</sub>	CO à 13%O <sub>2</sub>	CO bei 13%O <sub>2</sub>	CO al 13%O <sub>2</sub>	CO ved 13%O <sub>2</sub>	%	0,048 - 0,010
Portata fumi Rid. - Nom.	Smoke mass flow	Masse des fumées	Rauchgas-Massenstrom	Masa de humos	Røgmasse	g/s	7,3 - 10,7
Tiraggio minimo	Minimum draught	Tirage minimum	Mindestzug	Tiro mínimo	Minimumstræk		0,1 mbar - 10 Pa
Temperatura dei fumi Rid. - Nom.	Smoke temperature	Température des fumées	Rauchgastemperatur	Temperatura de los humos	Røgteperatur	°C	78 - 125
Classe di qualità ambientale (secondo il Decreto n°186 del 7/11/2017)	--	--	--	--	--	□□□□	4

**Dop n.: 088CPR13.07**

I dati sopra riportati sono indicativi e non impegnativi e possono variare a seconda del tipo di pellet utilizzato. Ravelli si riserva la facoltà di apportare qualsiasi modifica allo scopo di migliorare le prestazioni dei prodotti./ The data shown above are indicative and not binding. Ravelli reserves the right to make any modifications for the purpose of improving the performances of the product./ Les données indiquées ci-dessus sont communiquées à titre indicatif, elles ne sont pas contraignantes. Ravelli se réserve la faculté de faire n'importe quelle modification dans le but d'améliorer les performances des produits./ Bei den oben aufgeführten Daten handelt es sich um unverbindliche, reine Richtwerte. Ravelli behält sich das Recht vor, zur Verbesserung der Leistungsfähigkeit seiner Produkte jederzeit Änderungen vorzunehmen./ Los datos expuestos anteriormente son indicativos y no obligatorios. Ravelli se reserva el derecho de aportar todo cambio destinado a mejorar el rendimiento de sus productos./ Ovenstående data er vejledende og ikke bindende. Ravelli forbeholder sig ret til at foretage ændringer for at forbedre produkternes ydelse.

Tutti i prodotti Ravelli sono costruiti secondo il regolamento:/ All Ravelli's products are built in accordance with the regulation:/ Tous les produits Ravelli sont construits conformément à la réglementation:/ Alle Produkte von Ravelli werden den Verordnungen./ Todos los productos Ravelli se fabrican de acuerdo con la regulación:/ Alle Ravelli-produkter er fremstillet i overensstemmelse med bestemmelserne:

e secondo le norme:/ and in accordance with the standards:/ aux normes/ den Normen und den Richtlinien/ entsprechend hergestellt:/ de acuerdo con las normativas:/ i henhold til standarderne:

- 305/2011 materiali da costruzione / construction products

secondo le direttive:/ in accordance with the directives:/ et aux directives:/ nach den Richtlinien:/ de acuerdo con las directivas:/ i henhold til direktiverne:

- 2014/53 EU Radio
- 2014/125 CE Ecodesign
- 2011/65 EU RoHS

- EN 14785
- EN 60335-1 EN60335-2-102
- EN 55014-1 EN 55014-2
- EN 61000-3-2 EN 61000-3-3
- EN 62233 EN 50581
- ETSI EN 300220-1
- (EU) 2015/1185

•Tutti i regolamenti locali, inclusi quelli riferiti alle Norme nazionali ed europee devono essere rispettati nell'installazione dell'apparecchio./ All local laws, including national and european standards, must be followed for the installation of the appliance./ Toutes les lois locales, y compris les normes nationales et européennes, doivent être suivies pour l'installation de l'appareil./ Alle lokalen Verordnungen, einschließlich die sich auf die nationalen und europäischen beziehenden, müssen im Installationsland der Geräts eingehalten werden./ Deben respetarse todas las regulaciones locales, incluidas las referidas a las normativas nacionales y europeas, en la instalación donde se colocará el aparato./ Alle lokale bestemmelser, herunder dem, der henviser til nationale og europæiske standarder, skal overholdes under installationen af apparatet.

•Non utilizzare l'apparecchio come inceneritore o in qualsiasi altro modo diverso da quello per cui è stato concepito./ The appliance must not be used as an incinerator or differently from its purpose./ Ne pas utiliser l'appareil comme un incinérateur ou de toute autre manière différente de celle pour laquelle il a été conçu./ Das Gerät nicht als Verbrennungsanlage oder auf eine beliebige andere Art benutzen als diejenige, für die es entwickelt wurde./ No utilice el aparato como incinerador o de cualquier otro modo diferente de aquel para el cual ha sido diseñado./ Apparatet må ikke bruges som forbrændingsanlæg eller på anden måde end den tiltænkte, som det er udformet til.

•Nessun altro combustibile al di fuori del pellet deve essere usato./ Do not use any other fuel than wood pellet./ N'utilisez aucun autre combustible que les granulés de bois./ Es darf kein anderer Brennstoff als Pellets verwendet werden./ No se debe utilizar ningún otro tipo de combustible que no sean pellets./ Der må ikke anvendes andet brændstof end træpiller.

•Non utilizzare combustibili liquidi. / Do not use any liquid fuel./ Ne pas utiliser combustibles liquides./ Keine flüssigen Brennstoffe benutzen./ No utilice

combustibles líquidos./ Der må ikke anvendes flydende brændstof.

•L'apparecchio, specialmente le superfici esterne, quando è in funzione raggiunge temperature elevate al tatto; manovrare con cautela per evitare scottature./ The appliance, especially the external surfaces, reaches high temperatures; handle with care to avoid skin burns./ L'appareil, en particulier les surfaces extérieures, atteint des températures élevées; Manipuler avec précaution pour éviter les brûlures de la peau./ Das Gerät erreicht, wenn es ein Betrieb ist, vor allem auf den Oberflächen hohe Temperaturen zum Berühren. Mit Vorsicht behandeln, um Verbrennungen zu vermeiden./ El aparato, sobre todos las superficies externas, alcanza temperaturas elevadas al tacto cuando se encuentra en funcionamiento. Manipúlelo con cuidado para evitar quemaduras./ Apparaten bliver meget varmt, når det er i drift, særligt de udvendige overflader. Sørg for at håndtere det med forsigtighed for at undgå at blive forbrændt.

•Non effettuare alcuna modifica non autorizzata all'apparecchio./ Do not make any not-authorized modification to the appliance./ Ne faites aucune modification non autorisée à l'appareil./ Keine nicht genehmigten Änderungen am Gerät ausführen./ No realice ningún tipo de modificación no autorizada en el equipo./ Der må ikke udføres uautoriserede ændringer på apparatet.

•Utilizzare solo parti di ricambio originali raccomandate dal costruttore./ Use only original spare parts advised by the manufacturer./ Utiliser uniquement des pièces de rechange d'origine conseillées par le fabricant./ Nur die vom Hersteller empfohlenen Originalersatzteile benutzen./ Utilice solo piezas de repuesto originales recomendadas por el fabricante./ Anvend kun de originale reservedele, som anbefales af fabrikanten.

• La manutenzione della stufa deve essere eseguita almeno una volta all'anno, e programmata per tempo con il servizio di assistenza tecnica./ Maintenance of the stove must be performed at least once a year and should be planned in advance with the technical service./ L'entretien du poêle doit être effectué au moins une fois par an et devrait être planifié à l'avance avec le service technique./ Die Wartung des Ofens muss mindestens einmal im Jahr erfolgen und rechtzeitig mit dem technischen Kundendienst programmiert werden./ El mantenimiento de la estufa debe realizarse al menos una vez al año y debe programarse con anticipación con el servicio de asistencia técnica./ Der skal udføres vedligeholdelse af ovnen mindst en gang årligt, og denne skal aftales i god tid forud med den tekniske assistanceservice.

•E' consigliato utilizzare pellet certificato./ It is advisable to use certified pellet./ Il est conseillé d'utiliser des granulés certifiés./ Es wird empfohlen, zertifizierte Pellets zu verwenden./ Se recomienda utilizar pellets certificados./ Det anbefales at anvende certificerede træpiller.

#### **SISTEMA DI PULIZIA AUTOMATICA - AUTOMATIC CLEANING SYSTEM - SYSTEME AUTOMATIQUE DE NETTOYAGE - AUTOMATISCHE REINIGUNGSANLAGE - SISTEMA DE LIMPIEZA AUTOMÁTICA - AUTOMATISK RENGØRINGSSYSTEM**

**ITA** - La principale caratteristica di questo modello di termostufa è la pulizia automatica del braciere ove avviene la combustione. Di conseguenza non risulta più necessario garantire una pulizia periodica del braciere o, come in altri modelli privi di questo sistema, ad ogni accensione della termostufa.

**EN** - The main characteristic of this model is the automatic cleaning of the firepot. Consequently there is no more need to clean the firepot periodically or at every start of the stove.

**FR** - La caractéristique principale de cette modèle de poêle est le nettoyage automatique du brasier. De consequence ce n'est plus nécessaire garantir un nettoyage périodique ou à chaque démarrage du poêle.

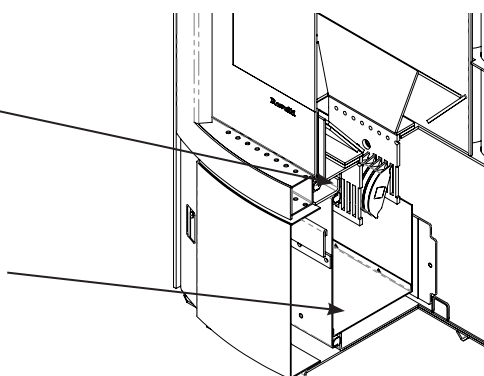
**DE** - Das Hauptmerkmal dieses Heizofenmodells ist die automatische Reinigung der Brennkammer, wo die Verbrennung stattfindet. Daher ist es nicht mehr notwendig, eine regelmäßige Reinigung der Brennkammer oder wie bei anderen Modellen ohne dieses System eine Reinigung bei jeder Einschaltung des Heizofens zu gewährleisten.

**ES** - La característica principal de este modelo de estufa es la limpieza automática del brasero. En consecuencia, no es necesario limpiar periódicamente el brasero o, como en otros modelos sin este sistema, cada ignición de la estufa.

**DK** - Det væsentligste træk ved denne model af varmeovn er den automatiske rengøring af fyrfadet, hvor forbrændingen sker. Som følge heraf er det ikke længere nødvendigt at sikre jævnlig rengøring af fyrfadet eller, som for andre modeller uden dette system, ved hver tænding af varmeovnen.

Pulitore in funzione (rotazione di 360°)  
Cleaner working (rotation 360°)  
Nettoyeur en fonction (360°)  
Reinigungssystem in Betrieb (Rotation um 360°)  
Limpiador en función (360°)  
Renser i drift (rotation på 360°)

Vista del cassetto cenere dove il braciere rilascia il residuo di combustione  
Ash-drawer: ashes are released underneath the firepot  
Tiroir cendres ou les résidus de combustion sont relâchés par le brasier  
Ansicht des Aschenkastens, wo die Brennkammer die Verbrennungsrückstände hinterlässt  
Bandeja de ceniza donde el brasero libera los residuos de combustión  
Askeskuffen, hvor fyrfadet efterlader forbrændingsresterne



**ITA** - IL PULITORE SI ATTIVA AD OGNI ACCENSIONE DELLA TERMOSTUFA (2 ROTAZIONI DI DEFAULT) E DOPO 6 ORE (VALORE DEFAULT) DI FUNZIONAMENTO CONTINUO DELLA MEDESIMA. IL CICLO DI SPEGNIMENTO E RIACCENSIONE DELLA TERMOSTUFA DURANTE LA FASE DI PULIZIA CON PULITORE AVVIENE IN CIRCA 10min. TRATTANDOSI DI STUFE CON SCAMBIATORE IN GHISA, LA PROPAGAZIONE DEL CALORE VIENE OTTIMAMENTE GARANTITA PER TUTTO IL PERIODO DI PULIZIA E RIACCENSIONE DELL'APPARECCHIO STESSO.

**EN** - THE CLEANER SETS EVERY TIME THE STOVE IS TURNED ON (2 ROTATIONS BY DEFAULT) AND AFTER 6 HOURS WORKING (DEFAULT VALUE). THE TIMING FOR THIS OPERATION (WORK/CLEANING/RESTART) TAKES ABOUT 10 MINUTES WITHOUT



AFFECTING THE HEAT EXCHANGE IN THE ROOM, BEING ITS PARTS IN CAST IRON.

**FR** - LE NETTOYEUR S'ACTIVE A' CHAQUE DEMARRAGE DU POELE (2 ROTATIONS DU DEFAULT) ET APRES 6 HEURES DE TRAVAIL (DEFAULT). LE CYCLE DE DEMARRAGE ET EXTINCTION DE L'APPAREIL PENDANT LE NETTOYAGE AVEC CE TYPE DE NETTOYEUR EST D'ENVIRON 10 MINUTES. DEPUIS L'ÉCHANGEUR DE POÊLE EST EN FONTE, LA PROPAGATION DE LA CHALEUR EST BIEN GARANTIE POUR TOUTE LA DURÉE DU NETTOYAGE ET REDEMARRAGE DU POELE.

**DE** -DAS RENIGUNGSSYSTEM WIRD BEI JEDER EINSCHALTUNG DES HEIZOFENS (2 STANDARD DREHUNGEN) UND NACH 6 AUFEINANDERFOLGENDEN BETRIEBSSTUNDEN DES HEIZOFENS (STANDARDWERT) AKTIVIERT. DER AUS- UND EINSCHALTZYKLUS DES HEIZOFENS WÄHREND DER REINIGUNGSPHASE MIT DEM REINIGUNGSSYSTEM ERFOLGT IN ETWA 10 MINUTEN. DA ES SICH UM ÖFEN MIT WÄRMETAUSCHER AUS GUSSEISEN HANDELT, WIRD DIE VERTEILUNG DER WÄRME FÜR DIE GESAMTE ZEIT DER REINIGUNG UND ERNEUTEN EINSCHALTUNG DES GERÄTS OPTIMAL GEWÄHRLEISTET.

**ES** - EL LIMPIADOR SE ACTIVA CADA VEZ QUE SE ENCIENDE LA TERMOESTUFA (2 GIROS POR DEFECTO) Y TRANSCURRIDAS 6 HORAS (VALOR PREDEFINIDO) DE FUNCIONAMIENTO CONTINUO DE LA MISMA. EL CICLO DE APAGADO Y ENCENDIDO SUCESIVO DE LA TERMOESTUFA DURANTE LA FASE DE LIMPIEZA CON EL LIMPIADOR SE REALIZA EN UNOS 10 min. AL TRATARSE DE ESTUFAS CON INTERCAMBIADOR DE FUNDICIÓN, LA PROPAGACIÓN DEL CALOR SE REALIZA DE MANERA ÓPTIMA GARANTIZADA DURANTE TODO EL TIEMPO QUE DURA LA LIMPIEZA Y EL SUCESIVO ENCENDIDO DEL APARATO.

**DK**- RENSEREN AKTIVERES VED HVER TÆNDING AF VARMEOVNEN (2 ROTATIONER SOM DEFAULT) OG EFTER 6 TIMERS (DEFAULTVÆRDI) KONTINUERLIG DRIFT AF OVNEN. SLUKNING OG TÆNDING AF VARMEOVNEN UNDER RENSEFASEN MED RENSEREN SKER PÅ CIRKA 10 MIN. DADER ER TALE OM OVNE MED VARMEVEKSLER I STØBEJERN, ER VARMEUDBREDELSEN GODT SIKRET UNDER HELE RENSEPERIODEN OG GENSTART AF OVNEN.

## INSTALLAZIONE - INSTALLATION - INSTALLATION - INSTALLATION - INSTALACIÓN - INSTALLATION

L'apparecchio deve essere installato su un pavimento di adeguata capacità di carico. Se la costruzione esistente non soddisfa questo requisito, dovranno essere prese misure appropriate (es. piastra di distribuzione di carico). / The stove must be installed on a floor with a sufficient carrying capacity. If the existing building does not meet this requisite, appropriate measures must be taken (i.e. load distribution plate) / le poêle doit être installé sur un sol ayant une capacité de charge adéquate. Si la construction existante ne satisfait pas cette exigence, il faudra prendre des mesures appropriées (ex. : plaque de distribution de la charge). / Der Ofen muss auf einem Fußboden mit angemessener Tragfähigkeit aufgestellt werden. Falls die vorhandenen Baulichkeiten diese Anforderung nicht erfüllen, müssen entsprechende Maßnahmen getroffen werden (z.B. Platte zur Verteilung der Last). / La estufa debe instalarse sobre un pavimento con adecuada capacidad de carga. Si la construcción existente no satisface este requisito se deben tomar las medidas adecuadas (por ejemplo, losa para la repartición de la carga). / Pilleovnen skal installeres på et gulv med passende belastningskapacitet. Hvis den nuværende konstruktion ikke opfylder dette krav, skal der tages passende forholdsregler (f. eks. plade til fordeling af vægten).

L'installazione dell'apparecchio deve garantire facile accesso per la pulizia dell'apparecchio stesso, dei condotti dei gas di scarico e della canna fumaria. / The installer of the stove should guarantee an installation with easy access to the stove and of the chimney. / L'installation de l'appareil doit garantir d'y accéder facilement pour le nettoyage des conduits des gaz de décharge et du tuyau de cheminée. / Die Installation des Geräts muss einen problemlosen Zugriff für die Reinigung des Geräts, der Abgasleitungen und des Schornsteins gewährleisten. / La instalación del aparato debe garantizar un acceso fácil para la limpieza del mismo, de los conductos de gas y del tubo de humos. / Apparaten skal installeres, så der er sikret nem adgang til rengøring af ovnen, aftrækskanalerne og skorstenen.

Ventilatori di estrazione (es. cappe di aspirazione), quando usati nella stessa stanza o spazio dell'apparecchio, possono causare problemi. / Extraction fans (eg. kitchen hoods), when used in the same room or environment of the appliance, may cause problems. / Les ventilateurs d'extraction (ex : hottes d'aspiration), lorsqu'ils sont utilisés dans la même pièce ou espace de l'appareil, peuvent cause des problèmes. / Abzugsgebläse (z.B. Abzugshauben) können, wenn sie in demselben Raum oder beim Aufstellungsort des Heizofens verwendet werden, Probleme verursachen. / Cuando se utilizan ventiladores de extracción (p. ej. campanas de extracción) en la misma habitación o espacio que el aparato, estos puede provocar problemas. / Udsugningsventilatorer (f.eks. emhætter), kan, når de anvendes i samme rum eller omgivelser som apparatet, forårsage problemer.

Distanza minima da materiali infiammabili: / minimum clearances from combustible materials: / Distance minimale par rapport aux matières inflammables: / Mindestabstand von entflammaren Materialien: / Distancia mínima desde los materiales inflamables: / Min. afstand fra brændbare materialer:



R = lato destro/ right side/ côté droit/ rechte seite/ lado derecho/ højre side	150 mm
L = lato sinistro/ left side/ côté gauche/ linke seite/ lado izquierdo/ venstre side	150 mm
B = posteriore/ back side/ arrière/ hinten/ posterior/ bagpå	100 mm
A = frontale/ front side/ avant/ vorn/ frontal/ foran	800 mm

Per tutti gli accorgimenti relativi all'installazione, fare riferimento al manuale generico ove sono riportate tutte le normative di installazione. Fare sempre riferimento al manuale generico per l'installazione idraulica. / For all precautions related to installation, refer to the general manual containing all of the installation regulations. Always refer to the general manual for hydraulic installation. / Pour toutes les mesures relatives à l'installation, se référer au manuel général qui fournit toutes les normes d'installation. Il faut toujours se référer au manuel général pour l'installation hydraulique. / Für alles, was die Installation betrifft, im allgemeinen Handbuch nachlesen, in dem alle Vorschriften für die Installation enthalten sind. Auch für die hydraulische Installation stets auf das allgemeine Handbuch Bezug nehmen. / Para cualquier información relativa a la instalación, consulte el manual general donde se recogen todas las normativas de instalación. Consulte siempre el manual general para la instalación hidráulica. / For alle foranstaltninger vedrørende installation henvises til den generelle manual, hvor alle installationsbestemmelser er angivet. Følg altid anvisningerne i den generelle manual for den hydrauliske installation.

#### **MANUTENZIONE E PULIZIA:**

Prima di effettuare qualsiasi operazione di manutenzione adottare le seguenti precauzioni:

- Accertarsi che l'interruttore generale di linea sia disinserito.
- Accertarsi che tutte le parti della termostufa siano fredde.
- Accertarsi che le ceneri siano completamente fredde.
- Operare sempre con attrezzature appropriate per la manutenzione.
- Terminata la manutenzione reinstallare tutte le protezioni di sicurezza prima di rimetterla in servizio.

La termostufa necessita di poca manutenzione se viene utilizzato un pellet di qualità. E' quindi difficile stabilire con che frequenza debba avvenire la pulizia. La qualità del pellet e la regolazione della combustione sono determinanti.

#### **Pulizia della camera di combustione:**

La termostufa necessita di una semplice ma frequente pulizia per garantire un efficiente rendimento ed un regolare funzionamento.

Aspirare quindi tutti i giorni la camera di combustione con un aspiratore appropriato, assicurandosi che le ceneri siano completamente spente.

#### **MAINTENANCE AND CLEANING:**

Before carrying out any maintenance operation take the following precautions:

- Make sure that the general power switch has been disconnected.
- Make sure that all the parts of the stove are cold.
- Make sure that the ashes have cooled completely.
- Always use appropriate tools for maintenance.
- When you have finished maintenance reinstall all the safety guards before using the stove again.

The stove requires little maintenance if a quality pellet is used. Therefore it is difficult to establish how often the stove needs to be cleaned. The quality of the pellet and the combustion adjustment are crucial.

#### **Cleaning the combustion chamber:**

The stove requires simple but frequent cleaning to guarantee an efficient yield and correct functioning.

Therefore, clean the combustion chamber every day using a drum-type vacuum cleaner, making sure that the ashes have gone out completely.

#### **ENTRETIEN ET NETTOYAGE:**

Avant d'effectuer n'importe quelle opération d'entretien, adopter les précautions suivantes :

- S'assurer que l'interrupteur général de ligne est débranché
- S'assurer que toutes les parties du poêle sont froides.
- S'assurer que les cendres sont complètement froides
- Travailler toujours avec des outils appropriés pour l'entretien.
- Quand l'entretien est terminé, réinstaller toutes les protections de sécurité avant de remettre le poêle en service.

Ce poêle a besoin de peu d'entretien si l'on utilise des granulés de qualité. Il est donc difficile d'établir avec quelle fréquence il faut effectuer le nettoyage. La qualité des granulés et le réglage de la combustion sont des facteurs déterminants.

#### **Nettoyage de la chambre de combustion:**

Le poêle a besoin d'un nettoyage simple mais fréquent pour garantir un rendement efficace et un bon fonctionnement.

Il faut donc passer un aspirateur du type bidon tous les jours dans la chambre de combustion, après avoir vérifié que les cendres sont complètement éteintes.

#### **INSTANDHALTUNG UND REINIGUNG:**

Vor der Durchführung von Instandhaltungsarbeiten sind folgende Vorsichtsmaßnahmen zu treffen:

- Vergewissern Sie sich, dass der Hauptschalter der Anlage abgeschaltet ist.
- Vergewissern Sie sich, dass alle Ofenteile kalt sind.
- Vergewissern Sie sich, dass die Asche vollständig erkaltet ist.
- Benutzen Sie zur Instandhaltung stets geeignetes Werkzeug. Nach Beendigung der Instandhaltungsarbeiten setzen Sie alle Schutzeinrichtungen wieder ein, bevor Sie den Ofen in Betrieb nehmen.

Der Ofen ist extrem wartungsfreundlich, wenn qualitativ hochwertige Pellets verwendet werden. Es ist daher schwer zu sagen, mit welcher Häufigkeit er gereinigt werden muss. Die Pelletqualität und die Einstellung der Verbrennung sind in diesem Zusammenhang ausschlaggebend.

#### **Reinigung der Brennkammer:**

Der Ofen ist einfach zu reinigen, doch er muss häufig gereinigt werden, um eine wirkungsvolle Leistung und einen einwandfreien Betrieb zu

#### **MANTENIMIENTO Y LIMPIEZA:**

Antes de realizar cualquier tipo de operación de mantenimiento adoptar las siguientes precauciones:

- Asegurarse que el interruptor general de la línea esté desconectado.
- Asegurarse que todas las partes de la estufa estén frías.
- Asegurarse que las cenizas estén completamente frías.
- Trabajar siempre con equipos adecuados a las operaciones de mantenimiento.
- Concluidas las operaciones de mantenimiento, reinstalar todas las protecciones de seguridad antes de ponerla de nuevo en funcionamiento.

La estufa necesita de poco mantenimiento si se utilizan pellets de buena calidad. Por esto no es fácil establecer la frecuencia con la que se debe realizar la limpieza. La calidad de los pellets y la regulación de la combustión son determinantes.

#### **Limpieza de la cámara de combustión:**

La estufa necesita de una sencilla pero frecuente limpieza para garantizar su buen rendimiento y un funcionamiento regular.

Aspirar todos los días la cámara de combustión con un aspirador de bidón, asegurándose que las cenizas estén completamente apagadas.

**VEDLIGEHODELSE OG RENGØRING:**

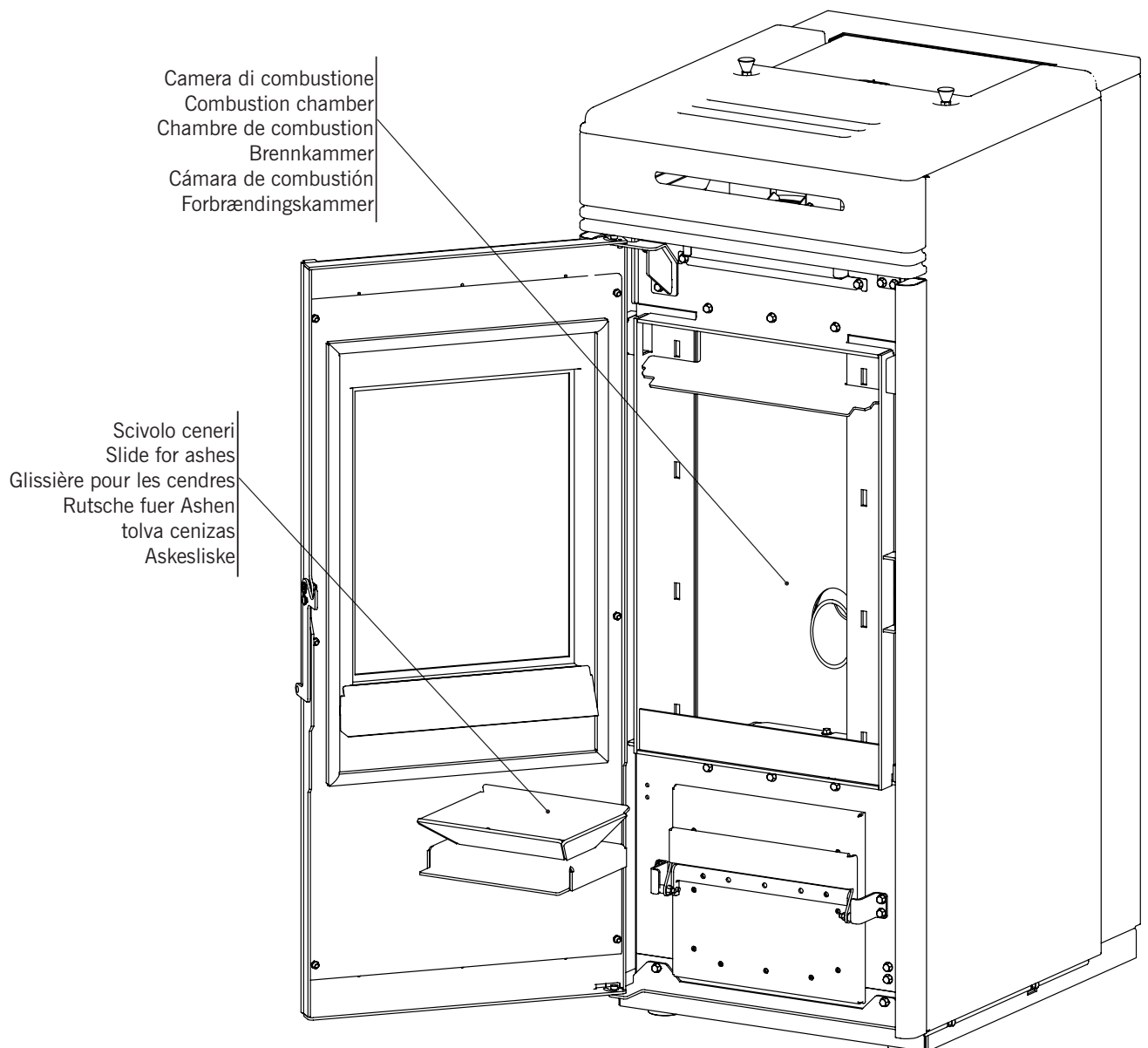
Før der udføres nogen form for vedligeholdelsesindgreb, skal der tages følgende forholdsregler:

- Sørg for, at liniens hovedafbryder er afbrudt.
  - Sørg for, at alle brændeovnsens dele er kolde.
  - Sørg for, at asken er helt kold.
  - Arbejd altid med egnet værktøj til vedligeholdelsen.
  - Når vedligeholdelsen er afsluttet, skal alle sikkerhedsbeskyttelserne genmonteres, før brændeovnen tændes igen.
- Brændeovnen har kun behov for lidt vedligeholdelse, når den anvendes med kvalitetspellets. Det er derfor vanskeligt at fastsætte, hvor ofte den skal rengøres. Pelletkvaliteten og forbrændingsreguleringen er bestemmende.

**Rengøring af forbrændingskammer:**

Brændeovnen har behov for enkelt men hyppig rengøring for at garantere en effektiv ydelse og en regelmæssig funktion.

Støvsug derfor hver dag forbrændingskammeret med en støvsuger af typen med tank. Sørg for, at asken er slukket fuldstændigt.



#### **Pulizia del cassetto cenere:**

La pulizia del cassetto cenere deve essere effettuata ogni 2 settimane, dipende comunque dal tempo di utilizzo della stufa e dal tipo di pellet utilizzato.

Per accedere al cassetto aprire la porta (vedi Figura 1) e sfilarlo (vedi Figura 2).

**N.B.:** l'operazione deve essere effettuata a stufa fredda utilizzando un aspiratore appropriato.

#### **Cleaning the ashes drawer:**

The ashes drawer must be cleaned every 2 weeks, depending on the length of time the stove is used and the type of pellet used.

To access the drawer, open the door (see figure 1) and extract the ashes drawer (see figure 2).

**N.B.:** The operation must be carried out when the stove is cold, using a drum-type vacuum cleaner.

#### **Nettoyage du tiroir cendres:**

Il faut effectuer le nettoyage du tiroir cendres tous les 2 semaines, mais de toute façon cela dépend du temps d'utilisation du poêle, et du type de granulés utilisés.

Pour accéder au tiroir, ouvrir la porte (voir figure 1) et extraire le tiroir cendres (voir figure 2).

**N.B. :** ce nettoyage doit être effectué avec le poêle froid, en utilisant un aspirateur du type bidon.

#### **Reinigung des Aschekastens:**

Der Aschekasten muss alle 2 Wochen gereinigt werden. Die Reinigungshäufigkeit hängt jedoch in jedem Fall von der Zeit ab, über die der Ofen betrieben wird, wie auch vom verwendeten Pellettyp.

Öffnen Sie die Tür (siehe Abbildung 1), um den Aschekasten herauszuziehen (siehe Abbildung 2).

**Hinweis:** Saugen Sie den Aschekasten in kaltem Zustand mit einem Schmutzsauger ab.

#### **Limpeza del cajón cenicero:**

La limpieza del cajón cenicero debe realizarse cada 2 semana, dependiendo en todo caso del tiempo de uso de la estufa y del tipo de pellets utilizados.

Para acceder al cajón, abrir la puerta (véase la Figura 1) y extraerlo (véase la Figura 2).

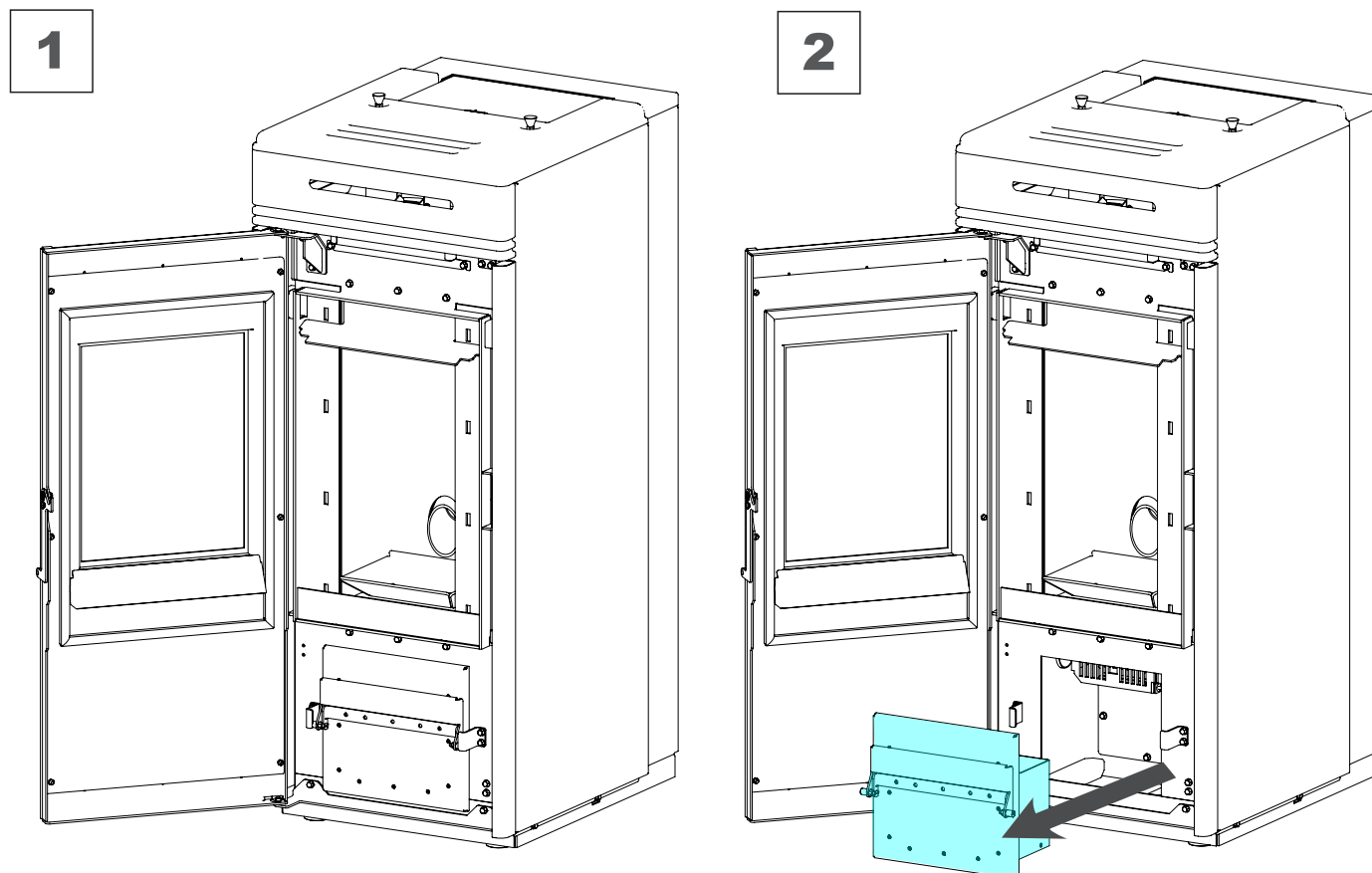
**Nota:** esta operación debe llevarse cabo con la estufa fría y empleando un aspirador de bidón.

#### **Rengøring af askeskuffen:**

Askeskuffen skal rengøres hver 2. uge. Det afhænger i alle tilfælde af hvor længe brændeovnen anvendes og af den type pellet, som benyttes.

For at få adgang til skuffen skal lågen åbnes (se figur 1) og skuffen trækkes ud (se figur 2).

**N.B.:** rengøringen skal ske med kold brændeovn og ved hjælp af en støvsuger.





**Pulizia condotto fumi**

La pulizia del condotto fumi va effettuata ogni 3 mesi (il tempo può variare a seconda della qualità del pellet utilizzato).

La piastra di ispezione è sigillata con guarnizioni per alte temperature; dopo la pulizia controllare lo stato della guarnizione e sostituirla se danneggiata. Si consiglia di accordare con il vostro centro assistenza Ravelli questo tipo di pulizia.

**N.B.: Utilizzare solo un aspiratore appropriato.**

**Cleaning the flue**

The flue must be cleaned once every 3 months (the time may vary depending on the quality of the pellet used).

The inspection plate is sealed with high temperature gasket; after cleaning, check the gasket and if it is damaged it must be replaced.

You are advised to agree this type of cleaning with your Ravelli assistance centre.

**N.B.: Use a drum-type vacuum cleaner only.**

**Nettoyage conduit de fumées**

Le nettoyage du conduit de fumées doit être effectué tous les trois mois (le temps peut varier en fonction de la qualité des granulés utilisés). La plaque d'inspection est scellée avec joint pour hautes températures;

Nous vous conseillons de vous mettre d'accord avec votre centre d'assistance Ravelli pour effectuer ce genre de nettoyage.

**N.B. : Utiliser uniquement un aspirateur du type bidon.**

**Reinigung des Rauchfang**

Die Reinigung des Rauchgases erfolgt alle 3 Monate durchgeführt (der Zeitraum kann je nach der Qualität der verwendeten Pellets variieren). Die Inspektionsplatte ist mit dichtung für hohe Temperaturen versiegelt;

Sie sollten sich zur Vereinbarung einer derartigen Reinigung mit Ihrem Ravelli Kundendienst in Verbindung setzen.

**Anm.: Verwenden Sie ausschließlich einen Schmutzsauger.**

**Limpeza del conductos de humos**

La limpieza del conductos de humos debe realizarse cada 3 meses (este tiempo puede variar en función de la calidad de los pellets utilizados).

La placa de inspección está sellada con empaquetadura para altas temperaturas;

Se recomienda solicitar a su centro de asistencia Ravelli este tipo de limpieza.

**NOTA: Utiliza solamente un aspirador de bidón.**

**Rengøring af skorstenen**

Der skal udføres rengøring hver 3. måned (tiden kan variere efter kvaliteten af den pellet, der benyttes).

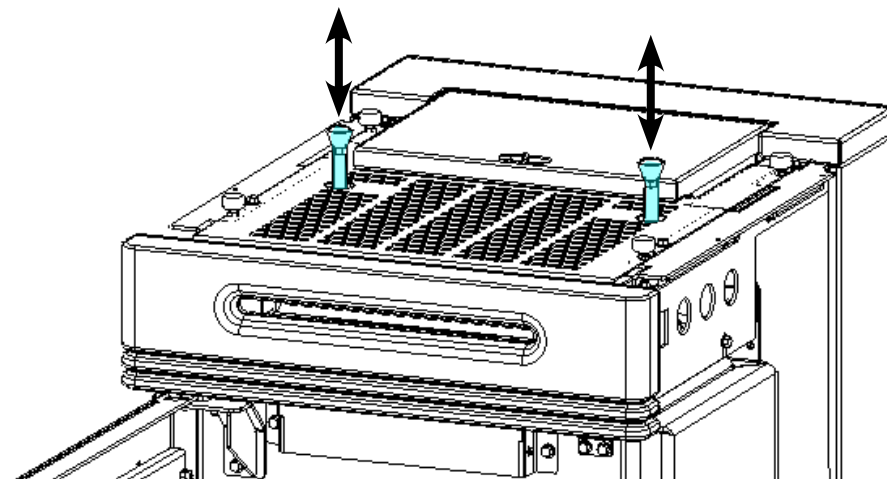
Inspektionspladen er forsejlet med tætningspakning til høje temperaturer.

Det anbefales at aftale denne type rengøring med dit Ravelli servicecenter.

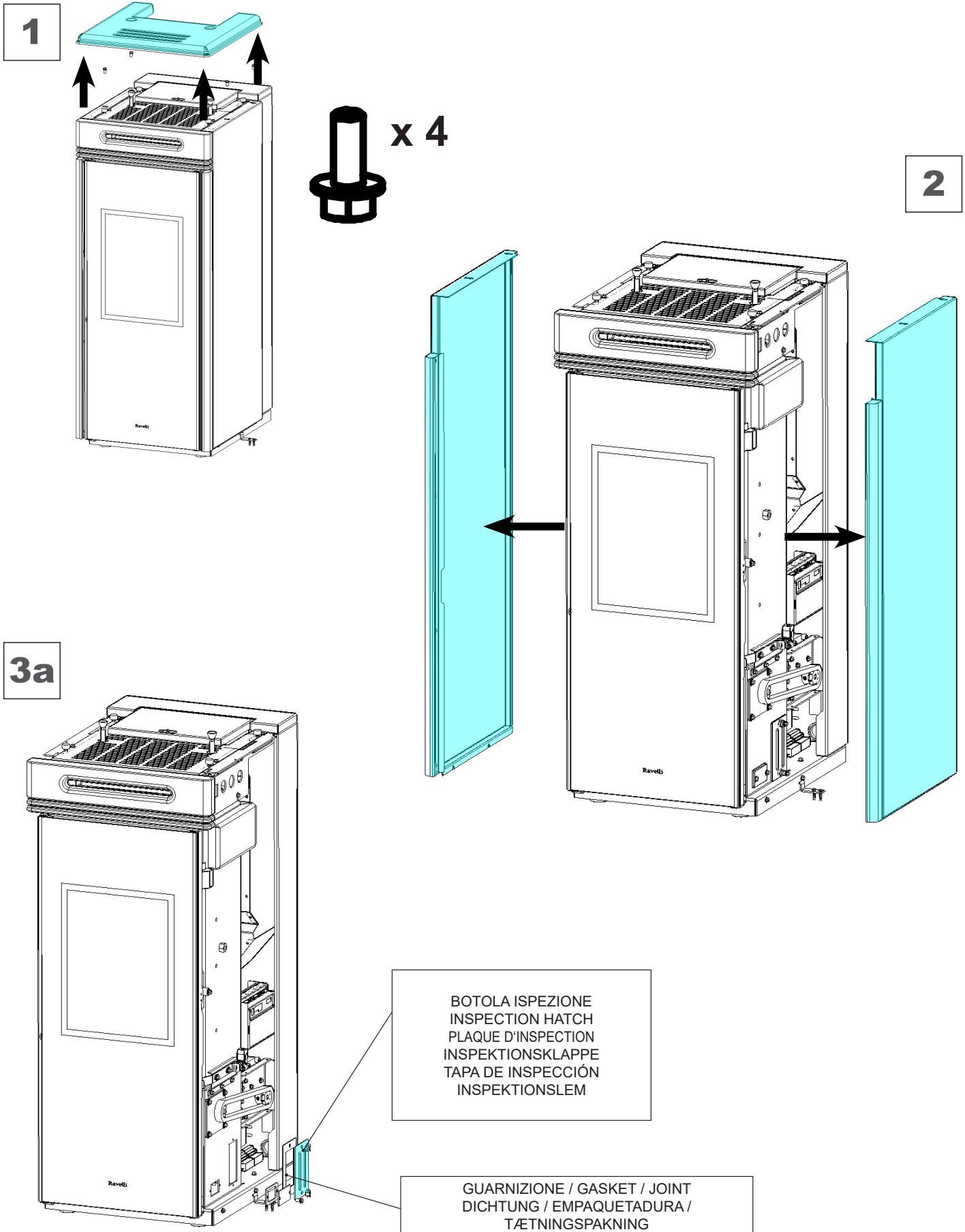
**N.B.: Brug kun støvsugere af typen med tank.**

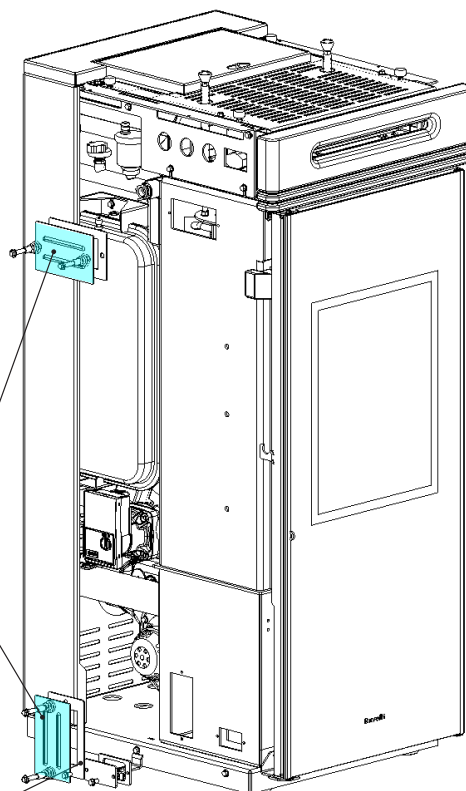
Pulizia del fascio tubiero/ Cleaning the tube bundle/ Nettoyage du faisceau tubulaire/ Reinigung des Rohr-Bündels/ Limpieza de los turboladores / Hvordan der fås adgang til inspektionspladen.

Tirare per pulire lo scambiatore a fascio tubiero/ Pull to clean exchanger tube bundle/Tirer pour le nettoyage de l'échangeur faisceau tubulaire/ Für die Reinigung den Austauscher ziehen Rohr Bündel/ Tirar para limpiar el intercambiador del turbolador/ Træk for at rense rørvarme-veksleren.



Come accedere alle botole di ispezione./ How to access the inspection hatches./ Comment accéder aux plaques d'inspection./ So gelangen Sie an die Inspektionsklappen./ Cómo acceder a las tapas de inspección./ Hvordan der fås adgang til inspektionspladen.



**3b**


BOTOLA ISPEZIONE  
 INSPECTION HATCH  
 PLAQUE D'INSPECTION  
 INSPEKTIONSKLAPPE  
 TAPA DE INSPECCIÓN  
 INSPEKTIONSLEM

GUARNIZIONE / GASKET / JOINT  
 DICHTUNG / EMPAQUETADURA /  
 TÆTNINGSPAKNING

PARTI / FREQUENZA PARTS / FREQUENCY PIECES / FREQUENCE BAUTEILE / HÄUFIGKEIT PARTES / FRECUENCIA DELE / HYPPIGHED	1 GIORNO 1 DAY 1 JOUR 1 TAG 1 DÍA 1 DAG	2-3 GIORNI 2-3 DAYS 2-3 JOURS 2-3 TAGE 2-3 DÍAS 2-3 DAGE	30 GIORNI 30 DAYS 30 JOURS 30 TAGE 30 DÍAS 30 DAGE	60-90 GIORNI 60-90 DAYS 60-90 JOURS 60-90 TAGE 60-90 DÍAS 60-90 DAGE	1 STAGIONE 1 SEASON 1 SAISON 1 HEIZSAISON 1 ESTACIÓN 1 SÆSON
Cassetto cenere / Ashes drawer / Tiroir cendres / Aschekasten / Cajón cenicero / Askeskuffe		●			
Vetro / Glass / Vitre / Glasscheibe / Vidrio / Glas		●			
Condotto aspirazione / Suction duct / Conduit d'aspiration fumées / Saugkanal / Conducto de aspiración / Aftrækskanal				●	
Guarnizione porta / Door gasket / Joint porte / Türdichtung / Empaquetadura de la puerta / Lågepakning					●
Raschiatore fascio tubiero / Tube bundle scraper / Ramoneur du faisceau tubulaire / Schaber am Rohrbündel / Rascador de la batería de tubos / Skraber til rørbundt		●			
Canna fumaria / Flue / Conduit de fumée / Schornstein / Conducto de salida de humos / Skorsten					●
Camera di combustione / Combustion chamber / Chambre de combustion / Brennkammer / Cámara de combustión / Forbrændingskammer			●		
Aspirare serbatoio pellet / Vacuum clean the pellet tank / Passer l'aspirateur dans le réservoir des granulés / Pelletbehälter absaugen / Aspirar el depósito de pellets / Støvsug pelletbeholder			●		



Aico S.p.A.  
Via Kupfer, 31 - 25036 Palazzolo sull'Oglio / BS - ITALY  
Tel. +39.030.7402939  
Fax. +39.030.7301758  
Internet : [www.ravelligroup.it](http://www.ravelligroup.it)  
E-mail : [info@ravelligroup.it](mailto:info@ravelligroup.it)

Aico S.p.A. non si assume alcuna responsabilità per eventuali errori del presente opuscolo e si ritiene libera di variare senza preavviso le caratteristiche dei propri prodotti.

Aico S.p.A. does not assume any responsibility for any errors in this booklet and considers itself free to make any variations to the features of its products without notice.

Aico S.p.A. ne s'assume aucune responsabilité pour d'éventuelles erreurs du présent opuscule, et se retient libre de changer sans préavis les caractéristiques de ses propres produits.

Aico S.p.A. übernimmt keinerlei Haftung für Fehler in dieser Broschüre und behält sich vor, die Merkmale seiner Produkte ohne Vorankündigung zu ändern.

Aico S.p.A. no se asume responsabilidad alguna por posibles errores en el presente folleto y se considera libre de modificar sin preaviso las características de sus productos.

Aico S.p.A. påtager sig intet ansvar for eventuelle fejl i denne brugervejledning, og forbeholder sig ret til uden forudgående varsel at ændre dets egne produkters karakteristika.